



MOTOR KOHLER CH730 EJE RECTO 25 HP GASOLINA

Durante 20 años, los profesionales del paisaje han contado con KOHLER® Command PRO motores para alimentar sus equipos y sus cheques de pago. Ahora es tu turno. Conoce a los reyes del comercio poder y descubra cómo trabajar más y pagar menos.



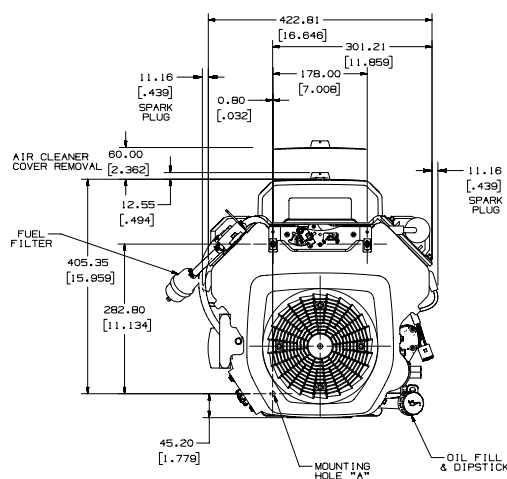
Características

- Se inicia sin esfuerzo en cualquier clima condiciones, de 0 a 110 grados.
- Nuevo paquete de anillo / fundición de diámetro interior del cilindro la tecnología mejora drásticamente vida del aceite.
- El gobernador estándar al 10% cumple poder más rápido. Electrónico y opcional. Los reguladores del 5% proporcionan un motor preciso rendimiento para operaciones críticas.
- Cortadoras de césped para trabajo pesado escombros para mantener limpio el motor.
- Junta de culata de grado automotriz mejora la durabilidad, confiabilidad y enfriamiento.
- Los elevadores hidráulicos significan cero mantenimiento en el tren de válvulas.

Ficha técnica

Modelo	CH730
Potencia máxima @ rpm Max. hp (kW)	23,5 (17,5) @ 3600
Desplazamiento cu in (cc)	45,6 (747)
Diámetro in (mm)	3,3 (83)
Carrera in (mm)	2,7 (69)
Par de torsión @ rpm ft lb (Nm)	40,8 (55,3) @ 3000 rpm
Relación de compresión	69,1:1
Capacidad de aceite U.S. gl (L)	2,0 (1,9)
Capacidad estanque combustible	Sin estanque
Lubricación	Lubricación a presión total con filtro de flujo total
Dimensiones (largo x ancho x alto) in (mm)	20,5 (521) x 16,2 (413) x 19,9 (506)
Peso en seco lb (kg)	105 (48)

Arriba



Frente

